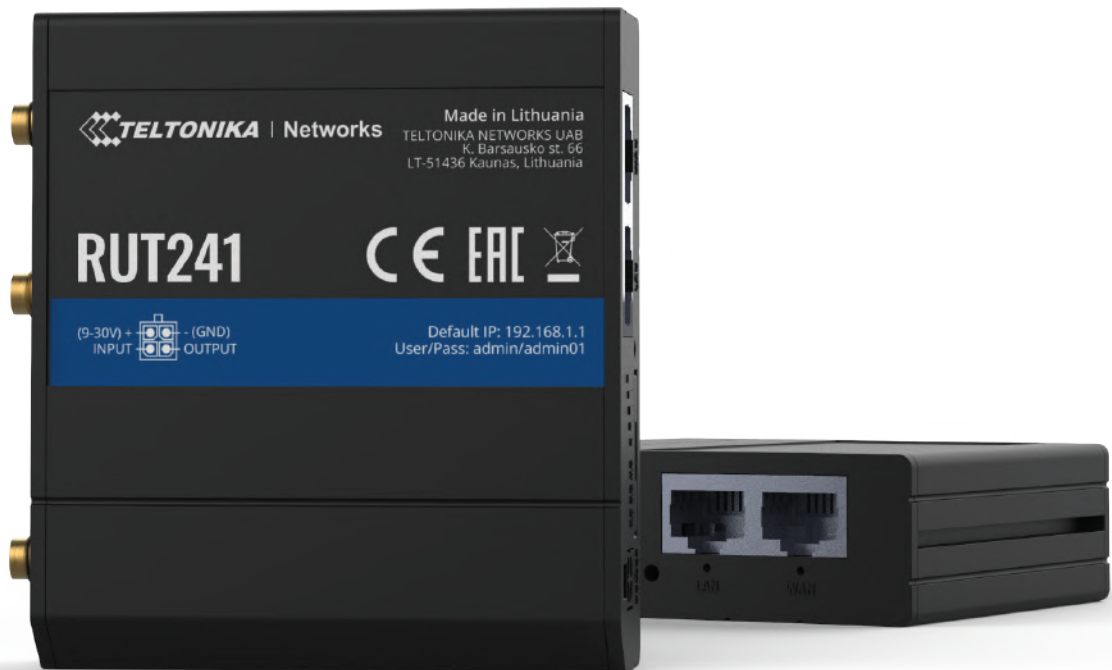


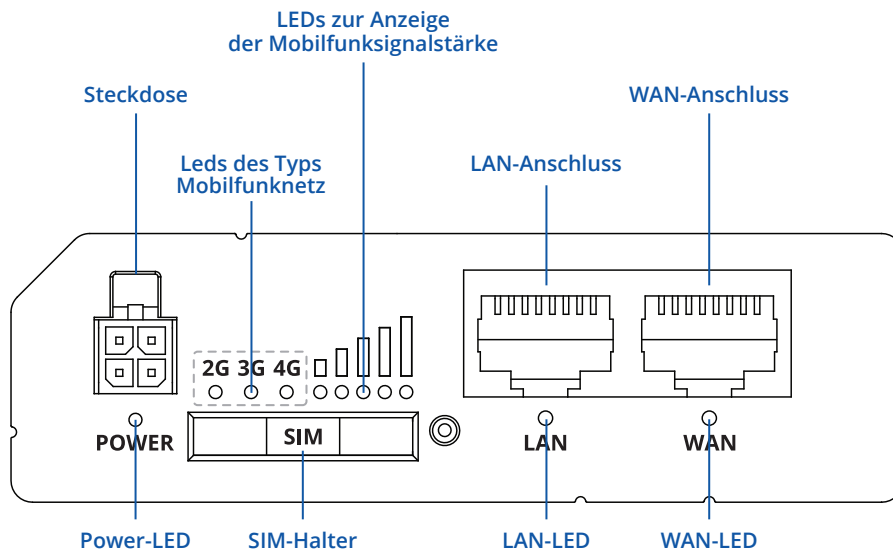


RUT241

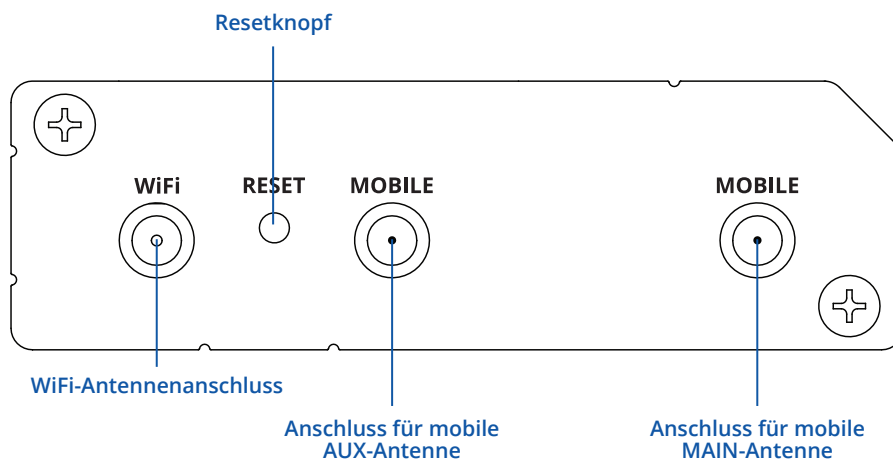


HARDWARE

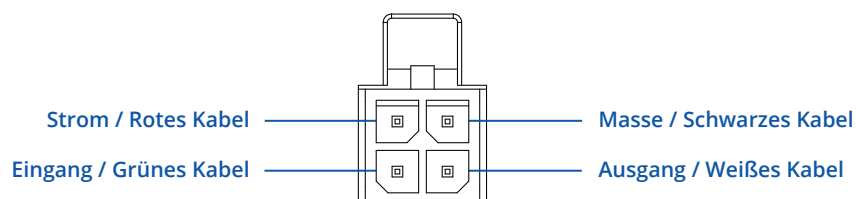
FRONTANSICHT



RÜCKANSICHT



STECKDOSEN-BELEGUNG



EIGENSCHAFTEN

MOBIL

Mobile module	4G (LTE) – Cat 4 up to 150 Mbps, 3G – Up to 42 Mbps, 2G – Up to 236.8 kbps
Status	Signal strength (RSSI), SINR, RSRP, RSRQ, EC/IO, RSCP, Bytes sent/received, connected band, IMSI, ICCID
SMS	SMS status, SMS configuration, send/read SMS via HTTP POST/GET, EMAIL to SMS, SMS to EMAIL, SMS to HTTP, SMS to SMS, scheduled SMS, SMS autoreply, SMPP
Black/White list	Operator black/white list
Band management	Band lock, Used band status display
APN	Auto APN
Bridge	Direct connection (bridge) between mobile ISP and device on LAN
Passthrough	Router assigns its mobile WAN IP address to another device on LAN
Multiple PDN (optional)	Possibility to use different PDNs for multiple network access and services (not available in standard FW)

DRAHTLOS

Wireless mode	IEEE 802.11b/g/n, Access Point (AP), Station (STA)
WiFi security	WPA2-Enterprise - PEAP, WPA2-PSK, WEP, WPA-EAP, WPA-PSK; AES-CCMP, TKIP, Auto Cipher modes, client separation
SSID	SSID stealth mode and access control based on MAC address
WiFi users	Up to 50 simultaneous connections
Wireless Hotspot	Captive portal (Hotspot), internal/external Radius server, built in customizable landing page

ETHERNET

WAN	1 x WAN port (can be configured to LAN) 10/100 Mbps, compliance with IEEE 802.3, IEEE 802.3u standards, supports auto MDI/MDIX
LAN	1 x LAN port, 10/100 Mbps, compliance with IEEE 802.3, IEEE 802.3u standards, supports auto MDI/MDIX

NETZWERK

Routing	Static routing, Dynamic routing (BGP, OSPF v2, RIP v1/v2, RIPng, OSPF6)
Network protocols	TCP, UDP, IPv4, IPv6, ICMP, NTP, DNS, HTTP, HTTPS, FTP, SMTP, SSL v3, TLS, ARP, VRRP, PPP, PPPoE, UPnP, SSH, DHCP, Telnet client, SNMP, MQTT, Wake On Lan (WOL)
VoIP passthrough support	H.323 and SIP-alg protocol NAT helpers, allowing proper routing of VoIP packets
Connection monitoring	Ping Reboot, Wget Reboot, Periodic Reboot, LCP and ICMP for link inspection
Firewall	Port forward, traffic rules, custom rules
DHCP	Static and dynamic IP allocation, DHCP Relay, Relayd
QoS / Smart Queue Management (SQM)	Traffic priority queuing by source/destination, service, protocol or port, traffic priority queuing by source/destination, service, protocol or port, WMM, 802.11e
DDNS	Supported >25 service providers, others can be configured manually
Network backup	VRRP, Mobile, Wired and WiFi WAN options, each of which can be used as backup, using automatic Failover
Load balancing	Balance your internet traffic over multiple WAN connections
SSHFS (optional)	Possibility to mount remote file system via SSH protocol (not available in standard FW)

SICHERHEIT

Authentication	Pre-shared key, digital certificates, X.509 certificates
Firewall	Pre-configured firewall rules can be enabled via WebUI, unlimited firewall configuration via CLI; DMZ; NAT; NAT-T
Attack prevention	DDOS prevention (SYN flood protection, SSH attack prevention, HTTP/HTTPS attack prevention), port scan prevention (SYN-FIN, SYN-RST, X-mas, NULL flags, FIN scan attacks)
VLAN	Port and tag based VLAN separation
Mobile quota control	Set up custom data limits for the SIM card
WEB filter	Blacklist for blocking out unwanted websites, whitelist for specifying allowed sites only
Access control	Flexible access control of TCP, UDP, ICMP packets, MAC address filter

VPN

OpenVPN	Multiple clients and server can be running simultaneously, 12 encryption methods
OpenVPN Encryption	DES-CBC, RC2-CBC, DES-EDE-CBC, DES-EDE3-CBC, DESX-CBC, BF-CBC, RC2-40-CBC, CAST5-CBC, RC2-64-CBC, AES-128-CBC, AES-192-CBC, AES-256-CBC
IPsec	IKEv1, IKEv2, supports up to 4 x VPN IPsec tunnels (instances), with 5 encryption methods (DES, 3DES, AES128, AES192, AES256)
GRE	GRE tunnel
PPTP, L2TP	Client/Server services can run simultaneously
Stunnel	Proxy designed to add TLS encryption functionality to existing clients and servers without any changes in the programs' code
SSTP	SSTP client instance support
ZeroTier	ZeroTier VPN
WireGuard	WireGuard VPN client and server support

MODBUS TCP SLAVE

ID filtering	Respond to one ID in range [1;255] or any
Allow Remote Access	Allow access through WAN
Custom registers	MODBUS TCP custom register block requests, which read/write to a file inside the router, and can be used to extend MODBUS TCP Slave functionality

MODBUS TCP MASTER

Supported functions	01, 02, 03, 04, 05, 06, 15, 16
Supported data formats	8 bit: INT, UINT; 16 bit: INT, UINT (MSB or LSB first); 32 bit: float, INT, UINT (ABCD (big-endian), DCBA (little-endian), CDAB, BADC)

DATEN ZUM SERVER

Protocol	HTTP(S), MQTT, Azure MQTT
----------	---------------------------

MQTT GATEWAY

MQTT gateway	Allows sending commands and receiving data from Modbus Master through MQTT broker
--------------	---

ÜBERWACHUNG & VERWALTUNG

WEB UI	HTTP/HTTPS, status, configuration, FW update, CLI ,troubleshoot, event log, system log, kernel log
FOTA	Firmware update from sever, automatic notification
SSH	SSH (v1, v2)
SMS	SMS status, SMS configuration, send/read SMS via HTTP POST/GET
Call	Reboot, Status, WiFi on/off, Mobile data on/off, Output on/off
TR-069	OpenACS, EasyCwmp, ACSLite, tGem, LibreACS, GenieACS, FreeACS, LibCWMP, Friendly tech, AVSystem
MQTT	MQTT Broker, MQTT publisher
SNMP	SNMP (v1, v2, v3), SNMP trap
JSON-RPC	Management API over HTTP/HTTPS
MODBUS	MODBUS TCP status/control
RMS	Teltonika Remote Management System (RMS)

IoT PLATTFORMEN

Clouds of things	Allows monitoring of: Device data, Mobile data, Network info, Availability
ThingWorx	Allows monitoring of: WAN Type, WAN IP Mobile Operator Name, Mobile Signal Strength, Mobile Network Type
Cumulocity	Allows monitoring of: Device Model, Revision and Serial Number, Mobile Cell ID, ICCID, IMEI, Connection Type, Operator, Signal Strength, WAN Type and IP
Azure IoT Hub	Can send device IP, Number of bytes send/received/ 3G connection state, Network link state, IMEI, ICCID, Model, Manufacturer, Serial, Revision, IMSI, Sim State, PIN state, GSM signal, WCDMA RSCP WCDMA EC/IO, LTE RSRP, LTE SINR, LTE RSRQ, CELL ID, Operator, Operator number, Connection type, Temperature, PIN count to Azure IoT Hub server

SYSTEMEIGENSCHAFTEN

CPU	Mediatek, MT7628, 580 MHz
RAM	128 MB, DDR2
FLASH storage	16 MB, SPI Flash

FIRMWARE / KONFIGURATION

WEB UI	Update FW from file, check FW on server, configuration profiles, configuration backup, restore point
FOTA	Update FW/configuration from server
RMS	Update FW/configuration for multiple devices
Keep settings	Update FW without losing current configuration

FIRMWARE ANPASSUNG

Operating system	RutOS (OpenWrt based Linux OS)
Supported languages	Busybox shell, Lua, C, C++
Development tools	SDK package with built environment provided

EINGANG/AUSGANG

Input	1 x Digital input, 0 - 5 V detected as logic low, 8 - 30 V detected as logic high
Output	1 x Digital open collector output, max output 30 V, 300 mA
Events	SMS, EMAIL, RMS

POWER

Connector	4 pin industrial DC power socket
Input voltage range	9 – 30 VDC, reverse polarity protection, surge protection >33 VDC 10us max
PoE (passive)	Passive PoE over spare pairs (available from HW revision 0007 and batch number 0010). Possibility to power up through LAN port, not compatible with IEEE802.3af, 802.3at and 802.3bt
Power consumption	< 6.5 W Max

PHYSISCHE SCHNITTSTELLEN (ANSCHLÜSSE, LEDS, ANTENNEN, TASTEN, SIM)

Ethernet	2 x RJ45 ports, 10/100 Mbps
I/Os	1 x Digital Input, 1 x Digital Output on 4 pin power connector
Status LEDs	3 x Connection type status LEDs, 5 x Connection strength LEDs, 2 x LAN status LEDs, 1 x Power LED
SIM	1 x SIM slot (Mini SIM – 2FF), 1.8 V/3 V, external SIM holder
Power	1 x 4 pin DC connector
Antennas	2 x SMA for LTE, 1 x RP-SMA for WiFi antenna connectors
Reset	Reboot/Factory reset button

PHYSISCHE SPEZIFIKATION

Casing material	Aluminium housing with DIN rail mounting option, plastic panels
Dimensions (W x H x D)	83 x 25 x 74 mm
Weight	125 g
Mounting options	Bottom and sideways DIN rail mounting slots

BETRIEBSUMGEBUNG

Operating temperature	-40 C to 75 C
Operating humidity	10 % to 90 % non-condensing
Ingress Protection Rating	IP30

BEHÖRDLICHE- UND TYPGENEHMIGUNGEN

Regulatory	CE/RED, UKCA, CB
------------	------------------

EMI-IMMUNITÄT

Standards	EN 301 489-1 V2.2.3 EN 301 489-17 V3.2.4 Final draft EN 301 489-52 V1.2.0 EN 55032:2015+A1:2020 EN 55035:2017+A11:2020 EN 61000-3-3:2013+A1:2019 EN IEC 61000-3-2:2019
ESD	EN 61000-4-2:2009
Radiated Immunity	EN 61000-4-3:2020
EFT	EN 61000-4-4:2012
Surge Immunity (AC Mains Power Port)	EN 61000-4-5:2014+A1:2017
Conducted Immunity	EN 61000-4-6:2014
DIP	EN IEC 61000-4-11:2020

RF

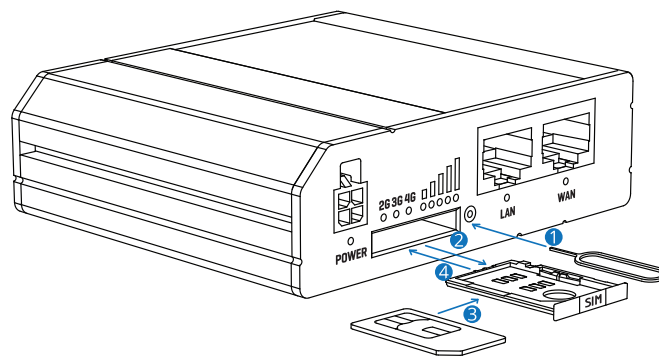
Standards	EN 300 328 V2.2.2, EN 301 511 V12.5.1, EN 301 908-1 V13.1.1, EN 301 908-2 V13.1.1, EN 301 908-13 V13.1.1
-----------	--

SICHERHEIT

Standards	EN IEC 62311:2020, EN 50665:2017, EN IEC 62368-1:2020+A11:2020, IEC 62368-1:2018
-----------	--

HARDWARE-INSTALLATION


1. Drücken Sie die SIM-Taste mit der SIM-Nadel.
2. Ziehen Sie den SIM-Halter heraus.
3. Legen Sie Ihre SIM-Karte in den SIM-Halter ein.
4. Schieben Sie den SIM-Halter wieder in den Router.
5. Bringen Sie die Mobilfunk- und WiFi-Antennen an.
6. Schließen Sie den Netzadapter an die Buchse auf der Vorderseite des Geräts an. Stecken Sie dann das andere Ende des Netzadapters in eine Steckdose.
7. Stellen Sie eine drahtlose Verbindung zum Gerät her, indem Sie die SSID und das Passwort verwenden, die auf dem Informationsetikett des Geräts angegeben sind, oder schließen Sie ein Ethernet-Kabel an den LAN-Anschluss an.



ANMELDUNG AM GERÄT

1. Um die Webschnittstelle des Routers (WebUI) aufzurufen, geben Sie <http://192.168.1.1> in das URL-Feld Ihres Internetbrowsers ein.
2. Verwenden Sie die in Abbildung A gezeigten Anmeldeinformationen, wenn Sie zur Authentifizierung aufgefordert werden.
3. Nach der Anmeldung werden Sie aufgefordert, Ihr Passwort aus Sicherheitsgründen zu ändern. Das neue Passwort muss mindestens 8 Zeichen enthalten, darunter mindestens ein Großbuchstabe, ein Kleinbuchstabe und eine Ziffer. Dieser Schritt ist obligatorisch, und Sie können nicht mit der WebUI des Routers interagieren, solange Sie das Passwort nicht geändert haben.
4. Wenn Sie das Kennwort des Routers ändern, wird der [Configuration Wizard](#) gestartet. Der [Configuration Wizard](#) ist ein Tool zum Einrichten einiger der wichtigsten Betriebsparameter des Routers.
5. Gehen Sie zur [Übersichtseite \(Overview\)](#) und achten Sie auf die Anzeige der [Signalstärke \(Signal Strength\)](#) (Bild B). Um die Leistung des Mobilfunknetzes zu maximieren, versuchen Sie die Antennen anzupassen oder den Standort Ihres Geräts zu ändern, um die besten Signalbedingungen zu erreichen.

A.




AUTHORIZATION REQUIRED
Please enter your username and password

admin

admin01

LOG IN

B.

MOBILE	-65 dBm 
Data connection state	Connected
State	Registered (home); OPERATOR; 4G (LTE)
SIM card slot in use	Ready
Bytes received/sent*	348.7 KB / 223.5 KB

TECHNISCHE INFORMATIONEN

Funkspezifikationen	
RF Technologien	2G, 3G, 4G, WiFi
Max RF Power	33 dBm@GSM, 24 dBm@WCDMA, 23 dBm@LTE, 20 dBm@ WiFi
Spezifikationen für gebündeltes Zubehör*	
Netzadapter	Input: 0.4A@100-240VAC, Output: 9VDC, 1A, 4-pin plug
Mobile Antenne	698~960/1710~2690 MHz, 50 Ω, VSWR<3, gain** 3 dBi, omnidirectional, SMA male connector
WiFi-Antenne	2400~2500 MHz, 50 Ω, VSWR<2, gain** 5 dBi, omnidirectional, RP-SMA male connector

*Abhängig vom Bestellcode.







**Bei Verwendung eines Kabels kann eine Antenne mit höherem Gewinn angeschlossen werden, um die Kabeldämpfung auszugleichen. Der Benutzer ist für die Einhaltung der gesetzlichen Vorschriften verantwortlich.

WAS IST IN DER SCHACHTEL?

STANDARDPAKET ENTHÄLT*

- Router RUT241
- 9 W PSU
- 2 x LTE antennas (swivel, SMA male)
- 1 x WiFi antenna (swivel, RP-SMA male)
- Ethernet cable (1.5 m)
- SIM Adapter kit
- QSG (Quick Start Guide)
- RMS Flyer
- Packaging box



 <p>ROUTER RUT241</p>	 <p>9 W PSU</p>	 <p>2 X LTE ANTENNAS (SWIVEL, SMA MALE)</p>
 <p>1 X WIFI ANTENNA (SWIVEL, RP-SMA MALE)</p>	 <p>ETHERNET CABLE (1.5 M)</p>	 <p>SIM ADAPTER KIT</p>

* Für alle Standard-Bestellcodes ist der Standard-Paketinhalt gleich, mit Ausnahme des PSUs (Netzteil).

STANDARD-BESTELLCODES

PRODUKTCODE	HS-CODE	HTS-CODE	PAKET ENTHÄLT
RUT241 010000	851762	8517.62.00	Standardpaket mit Euro-Netzteil
RUT241 011000	851762	8517.62.00	Standardpaket mit US-Netzteil

Für weitere Informationen über alle verfügbaren Verpackungsoptionen wenden Sie sich bitte direkt an uns.

VERFÜGBARE VERSIONEN

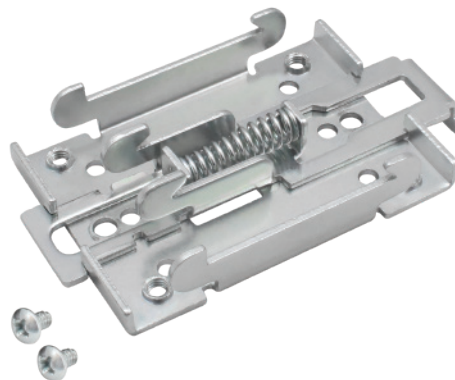
PRODUKTCODE	REGION (BETREIBER)	FREQUENZ
RUT241 *0****	Europe, the Middle East, Africa, Korea, Thailand	<ul style="list-style-type: none"> ● 4G (LTE-FDD): B1, B3, B7, B8, B20, B28A ● 3G: B1, B8 ● 2G: B3, B8
RUT241 *1****	Europe, the Middle East, Africa	<ul style="list-style-type: none"> ● 4G (LTE-FDD): B1, B3, B5, B7, B8, B20 ● 4G (LTE-TDD): B40 ● 3G: B1, B5, B8 ● 2G: B3, B8

Der Preis und die Vorlaufzeiten für regionalspezifische (Betreiber-) Versionen können unterschiedlich sein. Für weitere Informationen stehen wir Ihnen gerne zur Verfügung.
 1 - Regionale Verfügbarkeit - ohne Russland und Weißrussland.

MONTAGEMÖGLICHKEITEN

DIN RAIL KIT

Parameter	Value
Mounting standard	35mm DIN Rail
Material	Low carbon steel
Weight	57g
Screws included	Philips Pan Head screw #6-32×3/16, 2pcs
Dimensions	82 mm x 46 mm x 20 mm
RoHS Compliant	V



DIN RAIL KIT

- DIN Rail adapter
- Philips Pan Head screw #6-32×3/16, 2pcs for RUT2xx/RUT9xx

ORDER CODE

PR5MEC00

HS CODE

73269098

HTS CODE

7326.90.98

Für weitere Informationen über alle verfügbaren Verpackungsoptionen wenden Sie sich bitte direkt an uns.

COMPACT DIN RAIL KIT

Parameter	Value
Mounting standard	35mm DIN Rail
Material	ABS + PC plastic
Weight	6.5 g
Screws included	Philips Pan Head screw #6-32×3/16, 2pcs
Dimensions	70 mm x 25 mm x 14,5 mm
RoHS Compliant	V



DIN RAIL KIT

- Compact plastic DIN Rail adapter (70x25x14,5mm)
- Philips Pan Head screw #6-32×3/16, 2pcs

ORDER CODE

PR5MEC11

HS CODE

73269098

HTS CODE

7326.90.98

Für weitere Informationen über alle verfügbaren Verpackungsoptionen wenden Sie sich bitte direkt an uns.

SURFACE MOUNTING KIT

Parameter	Value
Mounting standard	Flat surface mount
Material	ABS + PC plastic
Weight	2x5 g
Screws included	Philips Pan Head screw #6-32×3/16, 2pcs
Dimensions	25 mm x 48 mm x 7.5 mm
RoHS Compliant	V



DIN RAIL KIT

- Surface mounting kit
- Philips Pan Head screw #6-32×3/16, 2pcs

ORDER CODE

PR5MEC12

HS CODE

73269098

HTS CODE

7326.90.98

Für weitere Informationen über alle verfügbaren Verpackungsoptionen wenden Sie sich bitte direkt an uns.

RUT241 RÄUMLICHE ABMESSUNGEN UND GEWICHT

HAUPTMESSUNGEN

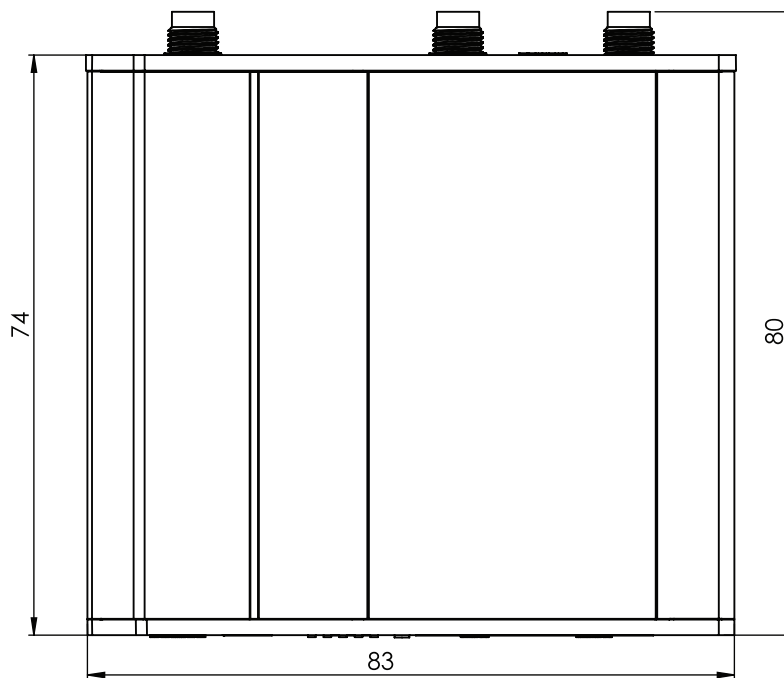
W x H x D dimensions for RUT241:

Device housing*: 83 x 25 x 74 mm
 Box: 173 x 71 x 148 mm

*Gehäuseabmessungen werden ohne Antennenanschlüsse und Schrauben dargestellt; für Abmessungen von anderen Geräteelementen siehe die folgenden Abschnitte.

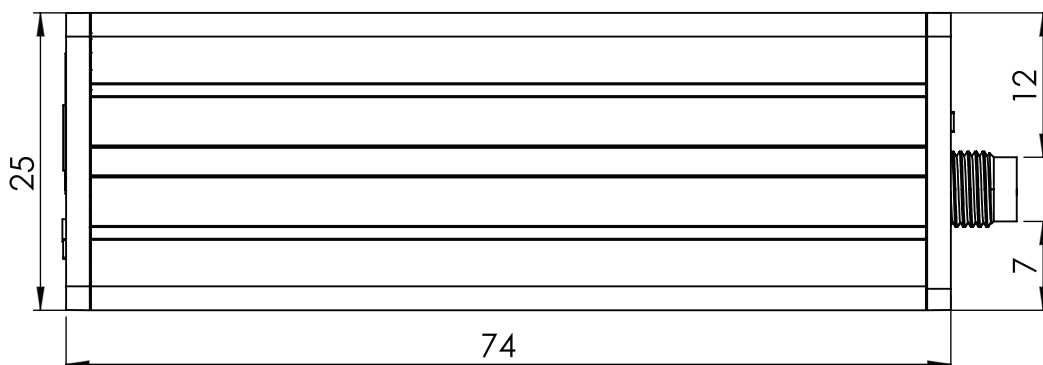
ANSICHT VON OBEN

Die folgende Abbildung zeigt die Messungen der RUT241 und ihrer Komponenten aus der Ansicht von oben:



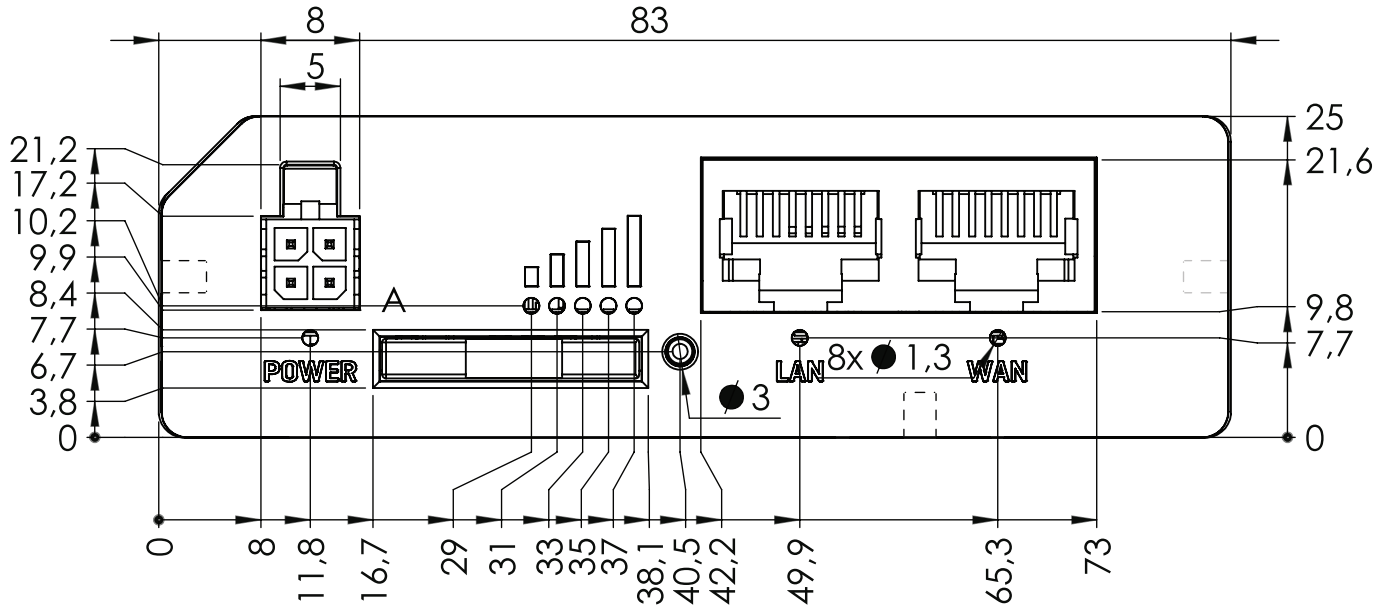
RECHTE ANSICHT

Die folgende Abbildung zeigt die Messungen der RUT241 und ihrer Komponenten von der rechten Seite aus:



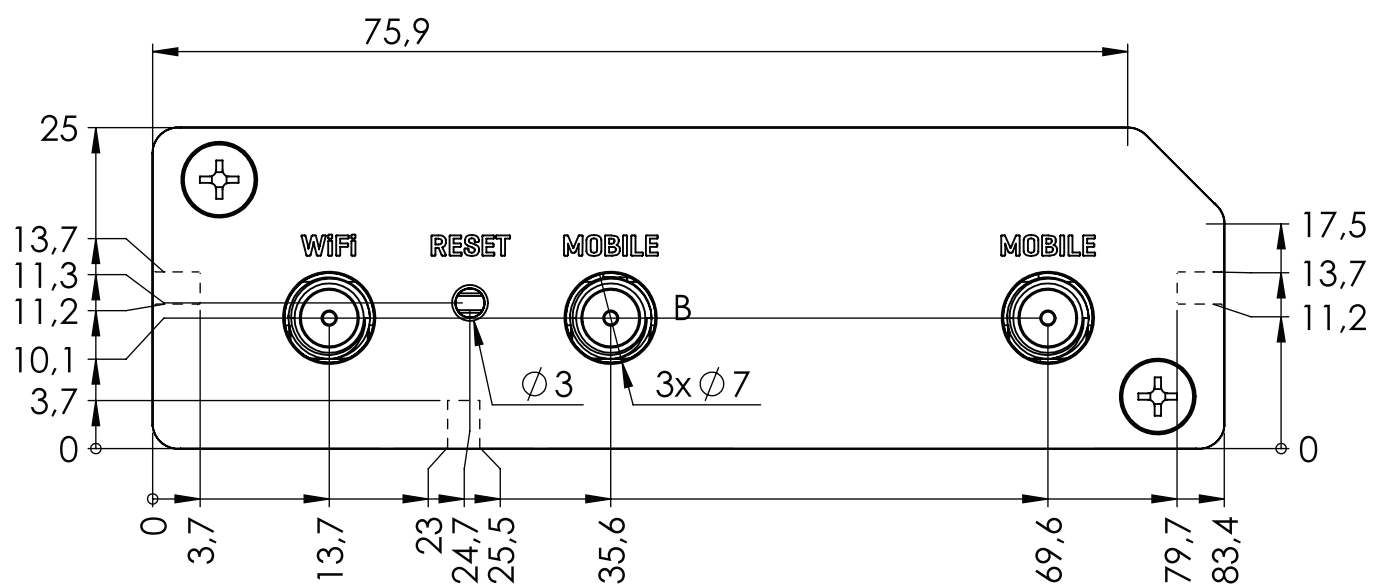
ANSICHT VON VORNE

Die folgende Abbildung zeigt die Messungen des RUT241 und seiner Komponenten von der Vorderseite aus:



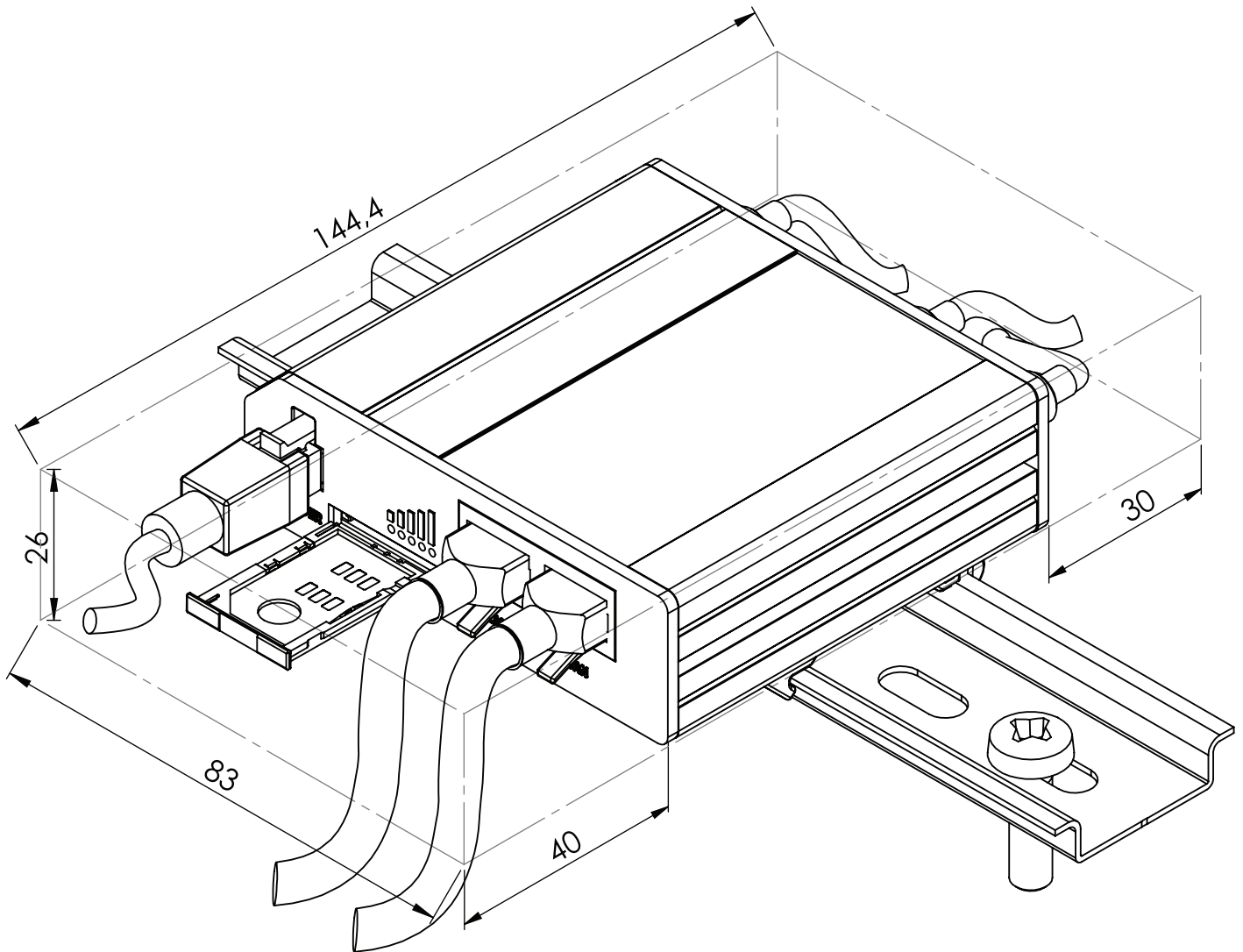
RÜCKANSICHT

Die folgende Abbildung zeigt die Messungen des RUT241 und seiner Komponenten von der Rückseite aus:



PLATZBEDARF FÜR MONTAGE

Die nachstehende Abbildung zeigt eine ungefähre Darstellung der Abmessungen des Geräts, wenn Kabel und Antennen angebracht sind:



DIN-SCHIENE

Das folgende Schema zeigt die Abmessungen des Vorsprungs einer angebrachten DIN-Schiene:

